

HM210无线数字防腐液位传感器



●●● 产品概述 ●●●

HM210无线数字防腐液位传感器，该产品专为废水或多种腐蚀性介质持续液位测量而设计，其基本元件为基本款的316L膜片扩散硅传感器和防腐款的电容式陶瓷薄膜传感器，其中防腐陶瓷传感器设计采用平齐安装，便于清理附着在传感器膜片上的介质污渍，为最大限度满足介质兼容需要。HM210有不同外壳材料，膜片材料，线缆和密封件材料可供选择，满足多种工况设计要求。该系列产品在提供了一体式4-20mA二线制有线信号输出的同时，还提供了多种无线智能数字信号输出方案具体包括NB-IoT,4G, LoRa , Wi-Fi,ZigBee,以太网等详见选型表。

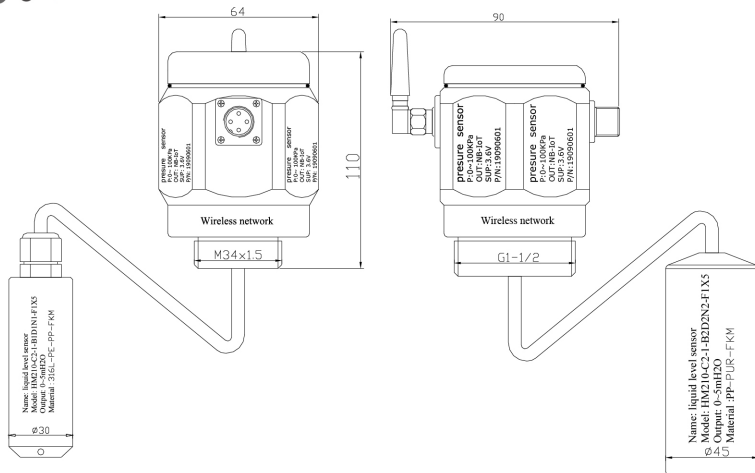
产品总性能参数性能参数

传输方式	4-20mA,NB-IoT,4G, LoRa , Wi-Fi,ZigBee,以太网等多种可选,详见选型表
测量介质	非腐蚀, 弱腐蚀, 强腐蚀的流体介质 (具体请查询湿体材料兼容或咨询产品制造商)
测量范围	0-0.5mH2O...1mH2O... 10mH2O...200 mH2O
压力类型	表压 (G) 绝压 (A)
综合精度 (线性、重复性、迟滞)	0.5%FS 0.25%FS 0.1%FS
供电电压	3.7V/7.4V锂电池或12V/24V 电源可选
长期稳定性	≤±0.1%FS/年
工作温度	-20-100 °c
补偿温度	-20-80 °c
采样速率	4-20mA(2ms) 无线 (1秒/次~600秒/次可选)
电气保护	短路和反极性保护
电磁兼容	射频保护符合EN61326
膜片材料	316L波纹薄膜; 99.9%AL2O3厚膜
线缆材料	PE(-25-80 °c); PUR(-25-70 °c);FEP (-25-70 °c
外壳材料	316L标准; 可选: PP; PVDF
密封件	FKM/EPDM/FFKM/环氧树脂
防护等级	探头IP68 ;分体无线电气盒IP67
认证	CE
重量	250-500克(具体配置)

●●● 产品特点 ●●●

- ◇ 0 ~ 0.5mH₂O...1mH₂O...10mH₂O...200 mH₂O全量程覆盖
- ◇ 4-20mA/4G/LoRa/NB-IoT/ZigBee/ Wi-Fi,等十五种无线传输方式可选
- ◇ 低功耗设计, 电池供电, 超长续航时间
- ◇ 可选电池供电、电源供电方式
- ◇ 特别适用于罐体粘稠和腐蚀性介质的液位测量
- ◇ 耐化学腐蚀

●●● 外形及接线图 ●●●



●●● 应用范围 ●●●

- ◇ 废水处理
- ◇ 水循环
- ◇ 垃圾场
- ◇ 腐蚀性介质（多种酸性及碱性液体液位测量）
- ◇ 水库, 水池, 水渠无线液位测量

HM210	无线防腐投入式液位传感器	
代号	液位类型	
G	表压（可不标）	
A	绝压	
量程	测量范围	
	(0~X mH ₂ O)	
代号	综合精度（线性+重复性+迟滞）	
	C1	一体投入式
代号	分体式（带显示或无线方式可选）	
	代号	信号输出
1	±0.5%FS	
2	±0.25%FS	
3	±0.1%FS	
代号	安装方式	
A1	4-20mA（可带HART总线）	
S1	NB-IoT	
S2	4G	
S3	LoRa	
S4	Wi-Fi	
S5	以太网	
S6	ZigBee	
S7	光纤	
代号	接液材料	
B1	316L+316L外壳+ PE电缆线+ FKM	
B2	陶瓷膜+ PP外壳+ PUR电缆线+ FKM	
B0	(括号内特殊注明以上部位接液材料)	
代号	特殊选型	
F1	M34x1.5阳螺纹（分体式、插入式）	
F0	特殊约定	
K1	锂电池7.4V/500mAh	
K2	9-36V DC	
K0	特殊要求供电方式（如太阳能板）	
E	本安Ex iaIICT6 防爆场合可选	
L2	五位LED显示 现场显示可选	
X5	代表配水位电缆线5米	
T	(其他特殊约定) 定制可选	
HM210	(0-5mH ₂ O)	-C1 -1 -S1 -B2 -F1K1X6 无线数字防腐液位传感器

产品选型

HM210无线数字防腐液位传感器